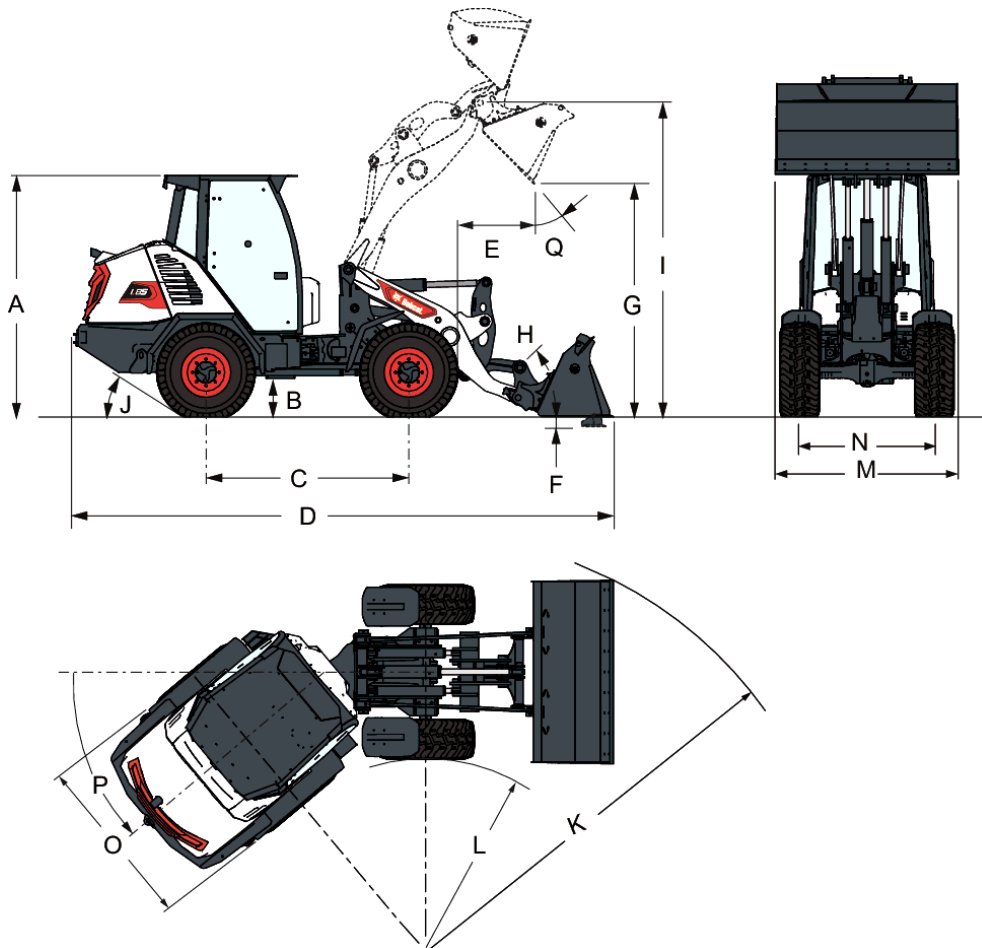
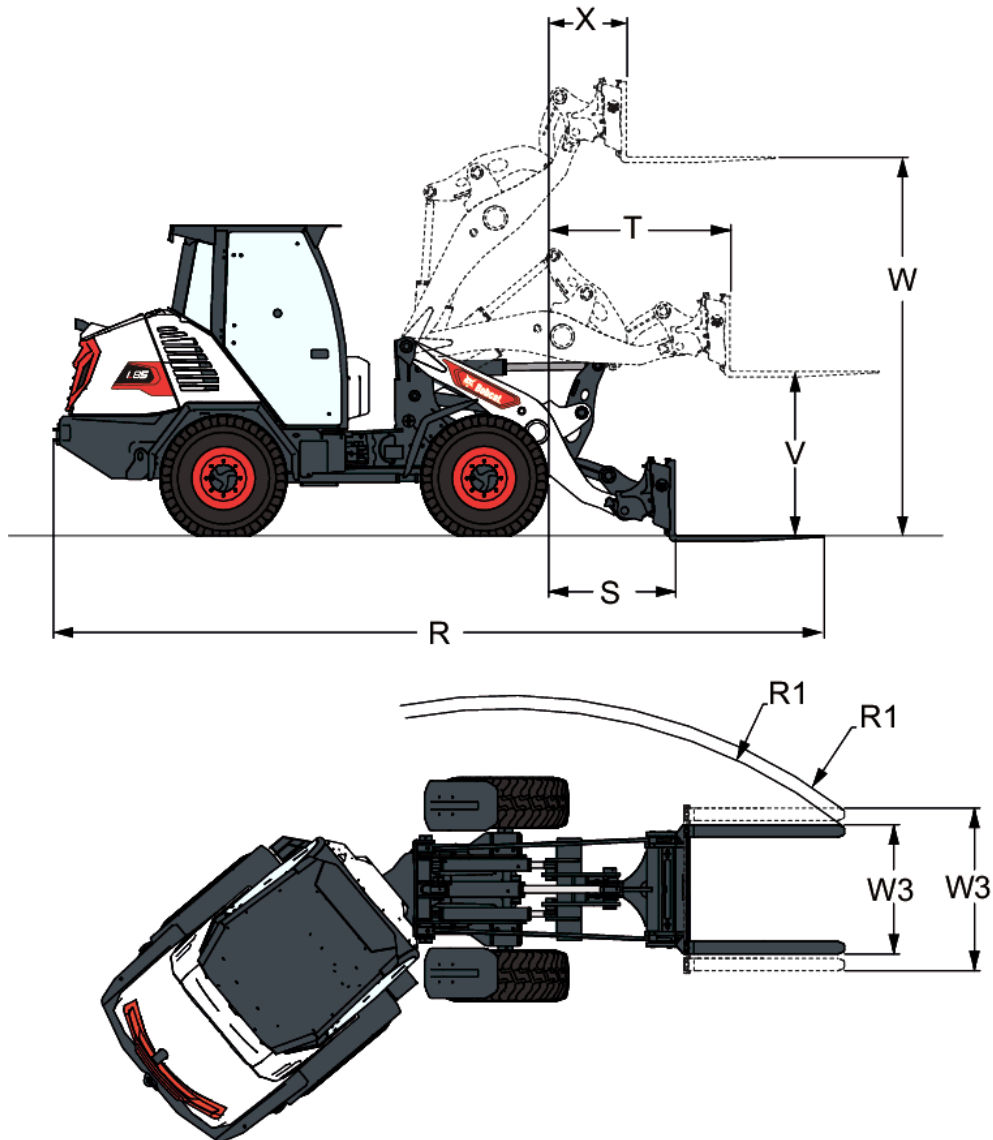


**Mått**


(ST)Koppling - STD	Power Quicktach
(*) Koppling - OPT	Power Bob-Tach
(A) Förarhyttens höjd	2522.7 mm
(B) Markfrigång	452.0 mm
(C) Hjulbas	2100.0 mm
(D) Totallängd med skopa	5433.6 mm
(D*) Totallängd med skopa - BT	5570.0 mm
(E) Räckvidd vid maximal tipp höjd	660.5 mm
(E*) Räckvidd vid maximal tipp höjd - BT	756.9 mm
(F) Grävdjup	75.0 mm
(G) Maximal tipp höjd	2532.5 mm
(G*) Maximal tipp höjd - BT	2436.0 mm
(I) Svängtapp vid maximal höjd	3275.0 mm
(J) Startvinkel	33.3°
(K) Vändradie över skopa	4280.4 mm
(K*) Vändradie över skopa - BT	4315.8 mm
(L) Vändradie däckens insida	1985.6 mm
(M) Skopbredd	1900.0 mm
(N) Däckmått	1393.0 mm
(O) Maskinbredd	1800.0 mm
(P) Svängvinkel	40.0°
(Q) Tippvinkel vid maximal höjd	45.0°

**Mått - pallgafflar**


(R) Totallängd med gafflar	5959.1 mm
(R*) Totallängd med gafflar - BT	6188.6 mm
(S) Räckvidd vid marknivå	750.1 mm
(S*) Räckvidd vid marknivå - BT	980.0 mm
(T) Maximal räckvidd	1252.2 mm
(T*) Maximal räckvidd - BT	1441.0 mm
(V) Gaffelhöjd vid max. räckvidd	1399.0 mm
(V*) Gaffelhöjd vid max. räckvidd - BT	1347.3 mm
(W) Maximal gaffelhöjd	3125.0 mm
(X) Gafflarnas räckvidd vid max. höjd	416.4 mm
(X*) Gafflarnas räckvidd vid max. höjd - BT	603.8 mm
(W3) Gaffelbredd	773.6 - 1313.6 mm
(R1) Vändradie - fraktläge	4262 - 4472.6 mm
(R1*) Vändradie - fraktläge - BT	4386.3 - 4591.3 mm

## Prestanda med skopa

---

Skopvolym	0.8 m <sup>3</sup>
Skopräckvidd	0.6 - 1.5 m <sup>3</sup>
Tipplast, rak (ISO 14397-1) - QT	3964 kg
Tipplast, rak (ISO 14397-1) - BT	3611 kg
Tipplast, midjestyrd vid 40° (ISO 14397-1) - QT	3339 kg
Tipplast, midjestyrd vid 40° (ISO 14397-1) - BT	3025 kg
Nominell arbetskapacitet (ISO 14397-1) - QT	1982 kg
Nominell arbetskapacitet, rak (ISO 14397-1) - BT	1806 kg
Nominell arbetskapacitet, midjestyrd (ISO 14397-1) - QT	1670 kg
Nominell arbetskapacitet, midjestyrd (ISO 14397-1) - BT	1513 kg
Lyftkraft (ISO 14397-2)	4978 kg
Lyftkapacitet (ISO 14397-2)	2312 kg

## Prestanda med pallgafflar

---

Tipplast, rak (ISO 14397-1) - QT	3011 kg
Tipplast, rak (ISO 14397-1) - BT	2756 kg
Tipplast, midjestyrd vid 40° (ISO 14397-1) - QT	2528 kg
Tipplast, midjestyrd vid 40° (ISO 14397-1) - BT	2340 kg
Nominell arbetskapacitet, rak (ISO 14397-1) - QT	2409 kg
Nominell arbetskapacitet, rak (ISO 14397-1) - BT	2205 kg
Nominell arbetskapacitet, midjestyrd (ISO 14397-1) - QT	2022 kg
Nominell arbetskapacitet, midjestyrd (ISO 14397-1) - BT	1872 kg

## Motor

---

Modell	2.4L V2 BOBCAT ENGINE
Överensstämelse	STEG V
Avkylning	Vätska
Bränsle	Diesel
Bränsletank	78.80 L
Effekt vid 2600 varv/min (ISO 14396):	55.2 kW

## Vikter

---

Driftvikt, standard (ISO 6016)	5376 kg
Transportvikt, standard (ISO 6016)	4896 kg
Max. statisk axellast	9000 kg
Max. dynamisk axellast	5500 kg

## Hydrauliksystem

---

Styrventil	3-spolars (tillval 4) - parallelerietyp - öppen mitt
Systemavlastning vid snabbkopplingar - Högt flöde (tillval)	22.5 MPa
Systemavlastning vid snabbkopplingar	20.5 MPa
Hydraultank	27.20 L
Yttre standardflöde	75.40 L/min
Högflöde yttre hydraulik	103.50 L/min

## Reglage

---

Styrning  
Färdriktning

maskinhydraulik  
Fordonsbroms

Maskinridning via hydraulisk styrning med ratten  
Färdriktningsreglage (F-N-R) på joystickarna. Körpedal i  
arbets- och körläge.

Dubbelaxlad joystick för lyft, tilt och yttre  
Kombination av integrerad 6 våtbromsskivor i bakaxeln  
med hydrostatisk bromsstyrning

## Drivsystem

---

Huvuddrivning  
Växellåda

Proportionellt reglerad hydrostatisk motor  
Hydrostatisk med elektronisk styrning

## Tillbehör

---

- Roterande varningsljus
- Bromsar tyska
- Inklädd hytt med HVAC
- Brandsläckare
- Högflödeshydraulik
- Vägpaket
- Vägbelysning LED certifiering Tyskland
- Radio FM/AM/DAB+/telefonförberedelse
- Power Bob-Tach™

## Standardegenskaper

---

- 40 km/h max körhastighet
- Avancerade redskapsreglage
- Automatic Ride Control
- 7-stifts styrsats för redskap
- Bobcat Telematics Europe
- Skopnivåindikator
- Bromsar standard
- Automatisk parkeringsbroms
- Uppvärm t sygsäte med med luftfjädring m armstöd vänster
- Deluxe-förarhytt med värme
- Differentiallås
- Nyckelstart med lösenord
- Power Quicktach
- Förberedd för radio
- Backkamera
- Väg belysningssats LED
- Standardflöde för yttre hydraulik
- Vaxbehandling
- Arbetslampor LED
- 12 V eluttag
- USB-laddare
- Hjul 405/70 R20
- Warranty: 24 months or 2000 hours (whichever occurs first)

## Attachments

---

- Cementblandare
- Sopmaskin

- Diverse
- Snöblad
- Snöskottare

- Spridare
- V-plogar