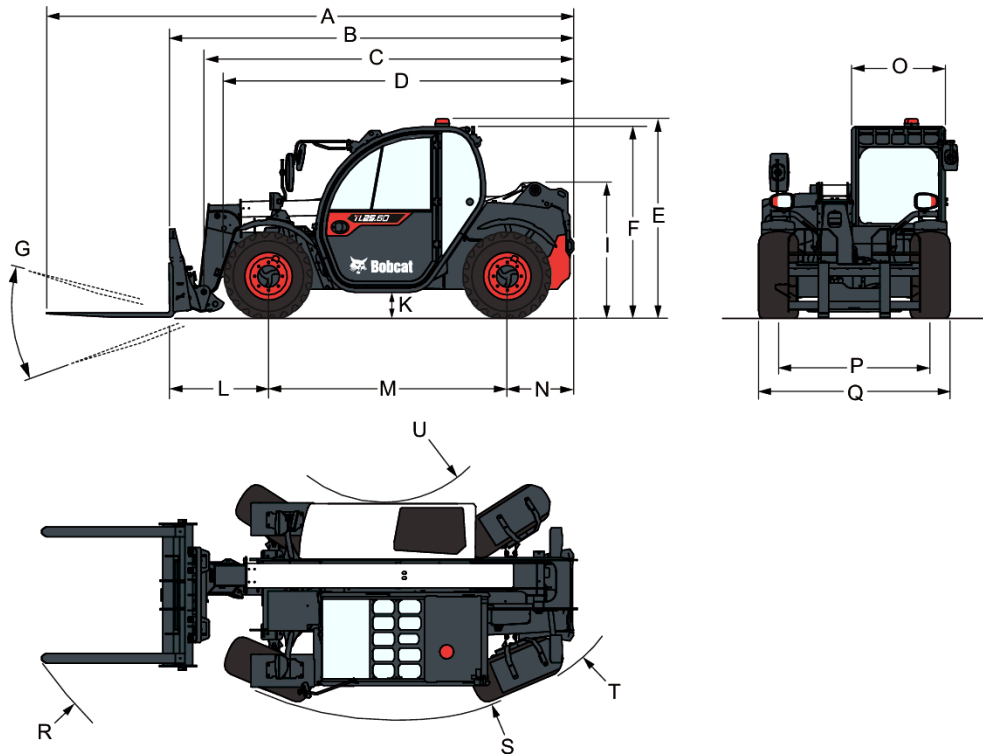
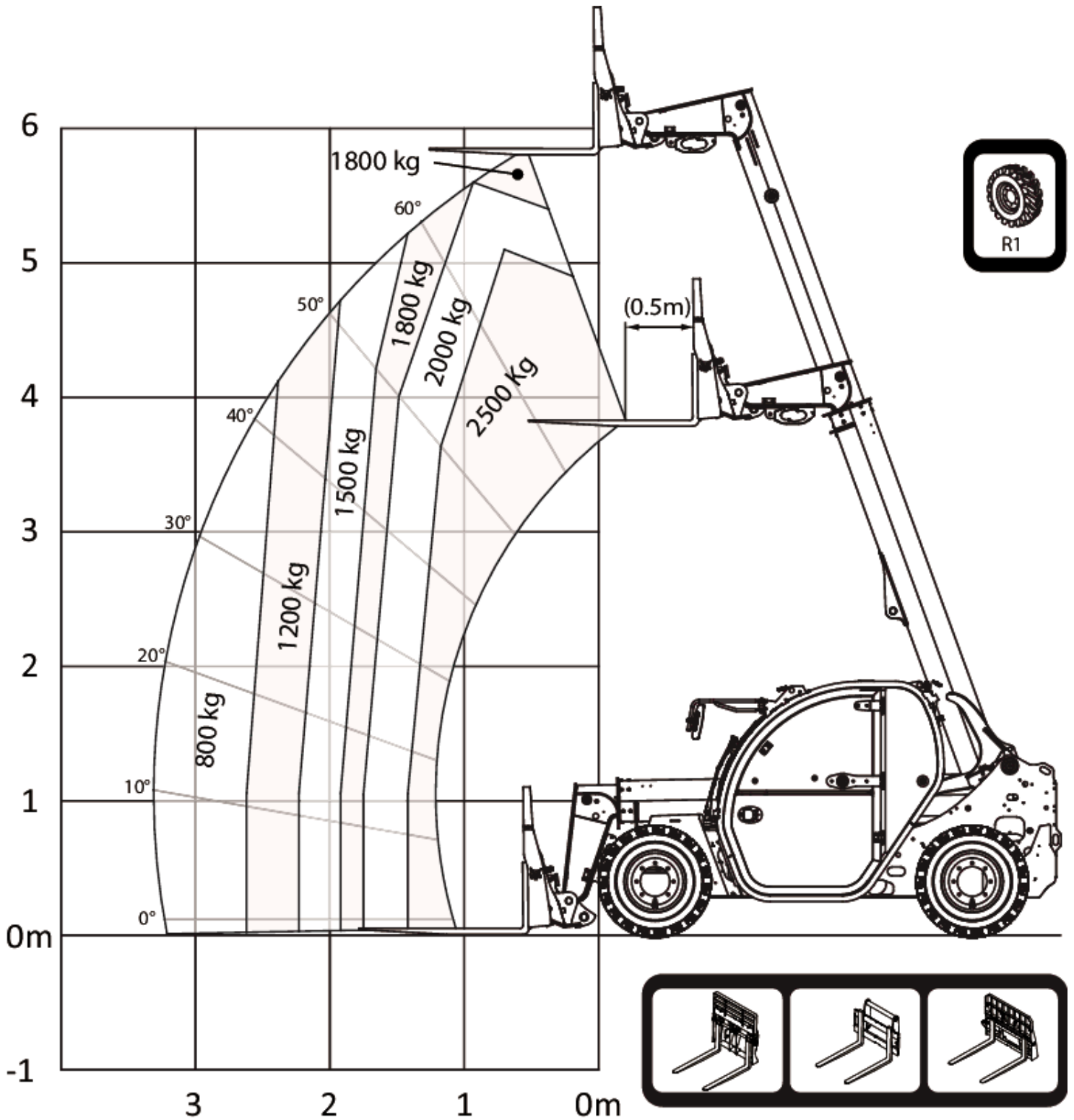
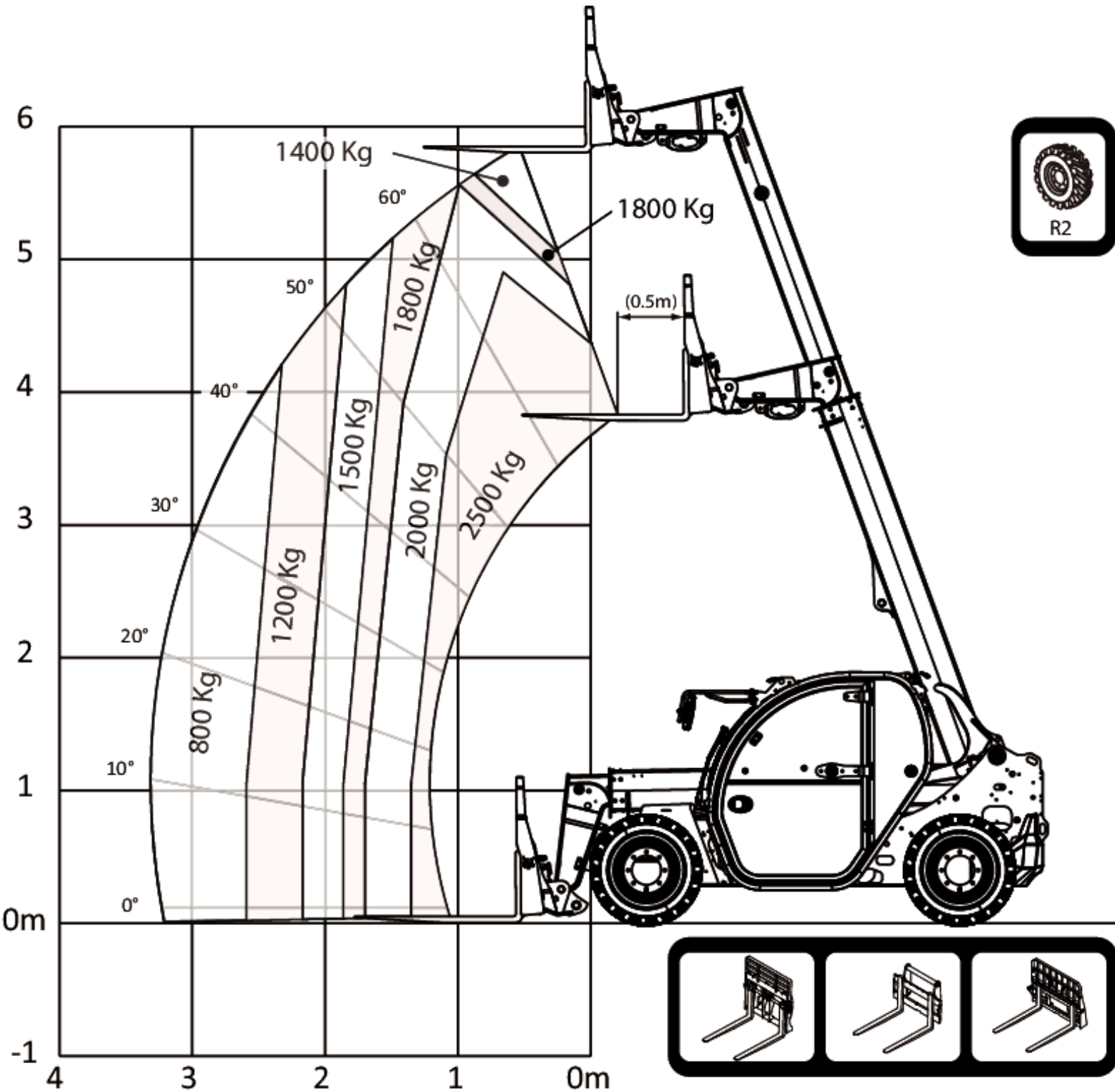


**Mått**


(A) Total längd (till gafflarnas spets)	5208.0 mm
(B) Total längd (till gafflarnas framsida)	3989.0 mm
(C) Total längd (till mittstyckets sprint)	3647.0 mm
(D) Total längd (till framdäcken 16,5")	3442.0 mm
(D*) Total längd (till framdäcken 20")	3488.0 mm
(E) Total höjd med 16,5" däck (med roterande varningsljus)	2085.0 mm
(E*) Total höjd med 20" däck (med roterande varningsljus)	2124.0 mm
(F) Total höjd med 16,5" däck (med taktorkare)	1930.0 mm
(F*) Total höjd med 20" däck (med taktorkare)	1969.0 mm
(I) Höjd till bak på maskinen med 16,5" däck	1340.0 mm
(I*) Höjd till bak på maskinen med 20" däck	1379.0 mm
(K) Markfrigång med 16,5" däck	250.0 mm
(K*) Markfrigång med 20" däck	289.0 mm
(L) Längd - framaxeln till gafflarnas framsida	1044.0 mm
(M) Axelavstånd	2360.0 mm
(N) Längd - bakaxeln till maskinens baksida	662.0 mm
(O) Förarhyttens bredd utvändigt	930.0 mm
(P) Bandbredd	1500.0 mm
(Q) Bredd mellan däckens yttersidor	1832.0 mm
(S) Extern svängradie med 16,5" däck (vid däck)	3235.0 mm
(S*) Extern svängradie med 20" däck (vid däck) med QT-vagn	3729.0 mm
(U) Intern svängradie med 16,5" däck (förarhytt)	1165.0 mm
(U*) Intern svängradie med 20" däck (förarhytt)	1676.0 mm
(R) Extern svängradie med 16,5" däck (med fasta delade gafflar 1010 mm utv.) med BT	4271.0 mm
(R*) Extern svängradie med 20" däck (med fasta delade gafflar 1010 mm utv.) med BT	4593.0 mm
(G) Vagnsrotationsvinkel	134.0°

## Lastdiagram



**Lastdiagram**


## Prestanda

Utbrottskraft tilt - ISO8313	3300 daN
Dragstång dragkraft (16,5" tumsdäck)	3000 daN
Max lutningsgrad (16,5" däck)	33.0°
Max. lutningsgrad med nominell lastkapacitet (16,5" däck)	25.0°
Nominell kapacitet	2500 kg
Kapacitet (vid max-höjd på däck)	1800 kg
Kapacitet vid max räckvidd (16,5-tumsdäck)	800 kg
Kapacitet vid max räckvidd (20-tumsdäck)	800 kg
Lyfthöjd (16,5-tumsdäck QT)	5800.0 mm
Lyfthöjd (16,5-tumsdäck BT)	5900.0 mm
Max räckvidd (16,5-tumsdäck BT)	3300.0 mm
Max räckvidd (16,5-tumsdäck QT)	3400.0 mm
Räckvidd vid max höjd på däck (16,5-tumsdäck QT)	616.0 mm
Räckvidd vid max höjd på däck (16,5-tumsdäck BT)	539.0 mm

## Cykeltider

Höjning av bommen	5.6 s
Sänkning av bommen	4.0 s
Bomutsträckning	5.4 s
Bomindragning	3.4 s
Pressa	2.9 s
Tömma	2.7 s

## Vikter

Olastad vikt (16,5-tumsdäck)	4308 kg
Olastad tjänstevikt (16,5-tumsdäck)	4445 kg
Olastad tjänstevikt på framaxeln (16,5-tumsdäck)	2059 kg
Olastad tjänstevikt på bakaxeln (16,5-tumsdäck)	2386 kg
Olastad vikt (20-tumsdäck)	4413 kg
Olastad tjänstevikt (20-tumsdäck)	4549 kg
Olastad tjänstevikt på framaxeln (20-tumsdäck)	2072 kg
Olastad tjänstevikt på bakaxeln (20-tumsdäck)	2477 kg
Max marktryck på däck-hård mark	12.0

## Motor

Märke/modell	Bobcat DM02
Bränsle	DIESEL
Kylning	KYLMEDEL
Nominell effekt vid 2400rpm (ISO 14396)	54.6 kW
Nominell hastighet	2400.0 RPM
Max. vridmoment vid 1600 rpm	280.0 Nm
Antal cylindrar	4.0
Slagvolym	2.39 L
Cylinderdiameter	90.0 mm
Slaglängd	94.0 mm
Smörjning	Kugghjulspumptryck
Vevaxelventilation	Slutet intag
Lufffilter	Torr utbytbar patron med säkerhetselement
Tändning	Dieselkompression

## Elsystem

Generator	90 A
Batteri	110.0
Startmotor	2.7 kW

## Hydrauliksystem

Pumptyp	Kugghjulspump
Pumpkapacitet	80.00 L/min
Avlastningsventil tryckinställning	250.00 bar
Typ av styrventil	"Flödesdelningsventil med elektroproportionell reglering"
Hydraulfilter specifikationer	Fullflödesfiltrering
Yttre flöde främre	80.00 L/min

## Drivsystem

Växellåda	Hydrostatisk med elektronisk styrning
Huvuddrivning	Hydrostatisk motor

## Drivning

Standarddäck	CAMSO 12-16,5 SKS 532 12PR (R1 category)
Maxhastighet - sköldpaddsläge (16,5" / 20")	6,9 / 7,5 km/h
Maxhastighet - hareläge (16,5" / 20")	27,3 / 29,6 km/h

## Tillvalsdäck

MICHELIN 300-16,5 BIBSTEEL (R2 category)
CAMSO 14-17,5 SKS 532 14PR (R1 category)
TRELLEBORG 36X14-20/7,5 HPS Solidflex (R1 category)
MICHELIN 280/80R18 XMCL 132A8 (R2 category)

## Bromsar

Motorbroms	Hydrostatisk
Parkerings- och nödbroms	Passiv broms
Servicebroms	Oljenedsänkta skivor

## Styrning

Styrpump	Prioritetsventil på pumpen
Styrläge	2 wheel steering / 4 wheel steering / Crab-steering

## Vätskekapacitet

Axlar fram/bak	6,0/6,0 l
Växellåda	0.70 L
Kylsystem med uppvärmning	9.00 L
Motorolja med filter	9.50 L
Bränsletank	65.00 L
Hydraultank	42.00 L
Hydraulsystem	70.00 L

## Vätskespecifikationer

---

Kylmedel Motorolja	Etylenglykolblandning -37 °C (34,6°F) ACEA E7/9 API CJ-4 eller högre viskositet: -20 till 40°C : SAE 5W30 -15 till 40°C : SAE 10W30 -10 till 40°C : SAE 15W30
Bränsle	Dieselbränsle med låg svavelhalt - EN 590 : 2013 -ASTM D975C-15 grad 1D eller 2D S15"
Bromsvätska Hydraulvätska Växellådsolja Fett för gångjärn och bomglid	Ingen. Bromsar som använder hydraulsystemtryck MS66 ELF SF3 / TOTAL DYNATRANS FR TOTAL MULTIS EP2

## Reglage

---

Motor	Elektronisk varvtalsreglering
Start	Start och avstängning med nyckel.
Främre yttre	Justerratt på joystick
Höjning/sänkning av bommen	Joystick elektronik
Bomutfällning/indragning	Justerratt på joystick
Servicebroms	Pedalaktiverad våt multidisk på framaxeln
Sekundärbroms	Passiv broms
Parkeringsbroms	Passiv broms
Styrning	Proportionell hydraulstyrning via en konventionell ratt
Hastighetsområde och fram-/backkörning	Växel för hydrostatisk motorutväxling och reglage på joystick eller spak för FNR
Styrlägen	Knapp och skärm för val
Tryckavlastning, yttre hydraulik	Bobcat-koppling
Eco-läge	Eco-läge-brytare
SHS-läge	SHS-lägesbrytare

## Instrument

---

### **Instrument**

- Mätare
  - Motors varvtal
  - Totalt antal driftstimmar
  - Arbetstimmar
  - Bommens vinkel
  - Bränslemätare
  - Termometer för motorkylvätska

- Indikatorer
  - Fram- och bakhjulsinställning, status på skärmen
  - Strålkastare helljus
  - Strålkastare halvljus
  - Positionsljus
  - Vänster och höger blinkers
  - Släpvagnssväng
  - Parkeringsbroms
  - Längsgående stabilitetsnivå
  - Vindrutetorkare
  - Work lights
  - Blinkande varningslampa
  - Varningsblinkers
  - Hydraulfunktionsspärr
  - Dimbakljus
  - Värmefläkt
  - Hydraulvätskeövertemperatur
  - Motors kylvätskeövertemperatur
  - Lågt oljetryck
  - Batteriet laddar inte
  - Längsgående stabilitetslarm

## Underhåll

### Underhåll

- Access through the side engine cover and access panel:
  - Air cleaner
  - Fuel filter
  - Engine oil filter
  - Engine oil dipstick
  - Starter
  - Alternator
- Åtkomst inom förarhytten:
  - Glass washer fluid
  - Fuses, diodes and relays
  - ISL control box

## Miljö

Bullernivå förare (LpA) (EN 12053)	75 dB(A)
Nivå på ljudeffekt (LwA)	104 dB(A)
Helkroppsvibration (EN 13059)	1.20 ms <sup>-2</sup>

## Säkerhet

Säkerhetsbälte, standard  
Helt stängd förarhytt. Standard

Ska alltid användas vid arbete med maskinen.  
”Stängd förarhytt. Uppfyller SAE-J1040 och ISO 3471 för skyddsbur med överrullningsskydd (ROPS) och SAE-J1043 och ISO 3449 Nivå I för skydd mot fallande objekt (FOPS)”.

Bomstopp, standard  
Parkeringsbroms, standard  
Handtag, standard

Används vid underhåll om bommen är upplyft  
Drag alltid åt parkeringsbromsen när du lämnar maskinen.  
”Ska alltid användas vid på- och avstigning från teleskopplastaren”

Bakruta, standard  
Arbetsbelysning fram och bak, standard  
Backlarmssystem, standard  
  
Nominell lastkapacitet, diagram, standard  
  
Nödfallsknapp, standard

För nödutgång.  
Används inomhus och vid svag belysning.  
”För användning vid arbete med låg synlighet. Larmet ljuder när lastaren backar”.  
”Fäst på insidan av förarhytten. Ger information om nominell lastkapacitet för laster och redskap.”  
Stänger av motorn och blockerar bommens rörelser.