



PRODUKTPROGRAM

Utrustning för entreprenadmaskiner





*När kvalitet och
prestanda får avgöra!*



Historia

ABL har lång erfarenhet av redskap och tillbehör till entreprenadmaskiner och har sedan starten 1960 varit ledande på redskap till hjullastare, grävmaskiner, teleskoplastare och timmer- och virkesredskap. Konstruktion och tillverkning sker helt och hållet i Sverige vilket gör att vi kan utveckla helt unika och specialanpassade produkter för dina specifika behov.

Kvalitet

ABL Construction Equipments produkter är designade och byggda på 50 års erfarenhet. I nära samarbete med maskinförare världen över utvecklar och säljer vi både säkrare och mer effektiva produkter. ABL är kvalitetscertifierat enligt SS-EN ISO 9001:2008 och det återspeglas i vårt sortiment och vår företagskultur. Vi är stolta över att se våra kunder använda ABL produkter i sin dagliga verksamhet.

Produktutveckling

ABL erbjuder de bästa redskapen för jobbet därför att det redan från början finns större omsorg i varje detalj. Från konstruktion till tillverkning och försäljning tar ABL ett helhetsansvar för att du ska bli nöjd. Detta är väldigt viktigt för oss då du är beroende av att din utrustning fungerar, oavsett vilket jobb eller omständighet som gäller. I nära samarbete med våra kunder utvecklar vi redskap efter branschens önskemål. Kontinuerligt förbättringsarbete och utveckling av nya produkter säkerställer redskap som är anpassade efter maskinaggregatets geometri, brytkrafter och grävmoistånd.

Miljö

Att visa hänsyn till miljön ställer höga krav på både oss själva och våra samarbetspartners. Det är en drivkraft som motiverar. Vi stannar inte vid att ha ISO 14 001 certifierat oss, utan fortsätter att utveckla koncept som till exempel vårt produktprogram under benämningen ECO-Line.



Utrustning för entreprenadmaskiner



Höga krav

För dig med högsta krav på prestanda och kvalitet finns ett av världens ledande företag nära. ABL Construction Equipment i Sävsjö utvecklar, konstruerar och producerar originalredskap till kunder över hela världen.

I samarbete med kunden

Fokus ligger på prestanda, miljö och design och allt detta i ett nära samarbete mellan maskinproducenter, återförsäljare och oss som redskapstillverkare. Att leverera rätt redskap i rätt tid och med rätt kvalitet är en självklarhet för ABL Construction Equipment



När kvalitet och prestanda får avgöra

Redskap för hjullastare



Målet är att transportera material så effektivt som möjligt till lägsta kostnad. Vid konstruktionsarbetet granskar vi varje del i våra redskap för att kunna maximera produktiviteten och slitstyrkan.

Våra redskap finns anpassade till de flesta på marknaden förekommande maskiner. ABLs konstruktion och hållbarhet på fästen, skopor, gaffelställ och timmerredskap gör att du kan få en allsidig maskin med optimerad prestanda. Genom att använda våra produkter kan du arbeta smartare och flytta mer material. Våra konstruktioner bygger på lång och beprövad erfarenhet vilket gör att du får hög driftsäkerhet och kvalitet.

ABL har ett av marknadens bredaste utbud av redskap till hjullastare. Det ger dig möjlighet att utföra jobbet snabbt och effektivt. Behöver du specialanpassade redskap till just din maskin eller arbetsuppgift tar vi fram ett förslag till lösning tillsammans med dig.



Redskapsfästen, adapters och infästningskrokar

ABL har stor och lång erfarenhet av att konstruera och tillverka hydrauliska redskapsfästen till hjul- och teleskopslastare. Allt från mindre kompaklastare upp till hjullastare på 60 ton. Anpassade till maskinens kinematik och med infästningar av modell Volvo "BM", Zettelmeyer, Trima/SMS. För större maskiner finns även så kallade kil-kopplingar.



Infästningskrokar för svetsning på befintliga redskap. Tillverkas i standardutförande eller efter kundens mall.



Fördelar

- + Stark konstruktion
- + Optimalt anpassat till varje maskinmodell
- + Kort inbyggnadsmått
- + God genomsikt



Maskin – Fäste – Redskap blir en fungerande enhet

För att maximera maskinens funktion och prestanda är det viktigt att redskapsfäste och redskap, skopor, gaffelställ med mera, fungerar tillsammans. Därför rekommenderar vi alltid att kunden väljer ABL redskap tillsammans med ABL redskapsfäste.



Lastskopa

En robust skopa av hög kvalitet anpassad för transport av grus, jord och stenmaterial. Utformningen gör att du får en effektiv lastning och tömning utan spill. Skopan är som standard konstruerad för 1,8 ton/m³.

Storlekar från 1000 till 8000L. Utrustad med baskär och sparskär i nötbeständigt stål på 500 Brinell. Skärsystem typ Volvo, CAT med flera. Alternativt med enbart skärstål eller med tänder. Anslutning till snabbfäste eller direktmonterad, "Pin-on".



Basskärsalternativ

> Spetskär



> Trubbskär



> Halvtrubbskär



Lastskopa med tänder



Fördelar

- + Slitstark robust skopa för krävande jobb
- + Varje lastskopa anpassad efter maskinstorlek
- + Lång botten för bästa fyllning
- + Kan fås med plan eller rundad botten

Bergskopa

Anpassad för tuff hantering av stenmaterial och grus. Utformningen gör att du får en effektiv lastning och tömning med minimalt spill. Bergskopan är som standard konstruerad för att klara av 2,5 ton/m³ och anpassas efter maskinmodell. Skopan kan levereras med olika skärssystem i nötbeständigt stål på 500 Brinell eller med tänder.



Specialanpassade tillverkas efter önskemål – begär in offert



Fördelar

- + Slitstark robust skopa för krävande jobb
- + Varje lastskopa anpassad efter maskinstorlek



Tillval

- + Fast infästning (Pin On)
- + Kil-infästning
- + Halvtrubbskär eller trubbspetskär
- + Tänder eller sparskär

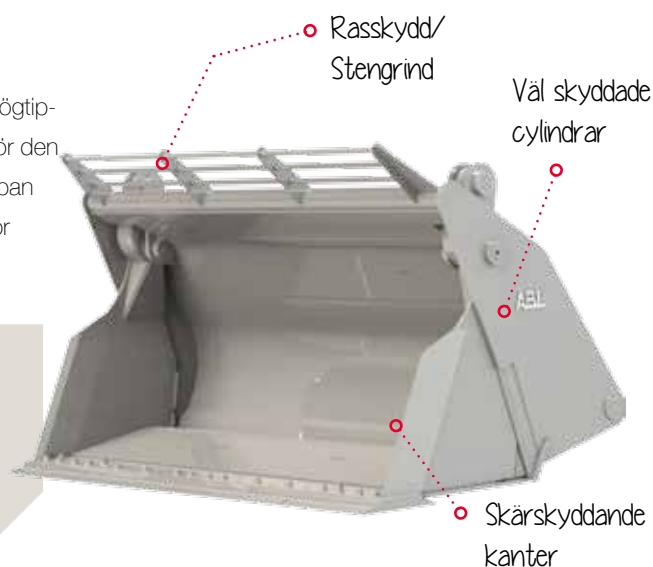
Kombiskopa

Fyra funktioner i ett redskap, lastskopa, schaktblad, högtippande skopa och en gripskopa. Ett perfekt redskap för den som vill vara flexibel på sina anläggningsarbeten. Skopan har förstärkta skärkanter och väl skyddade cylindrar för bästa livslängd och lång rak botten för bästa funktion.



Fördelar

- + Slitstark robust skopa för krävande jobb
- + Rak och lång botten för optimal funktion



Sidotippande skopa

Avsedd för utlastning av bergmassor i trånga utrymmen. Skopan ger en kort cykeltid för fyllning/tömning. Tillverkas med förlängd dumpsida för att komma närmre vid tömning och har cylindrar med inbyggd dämpning för att göra utlastningen komfortabel. Utsatta delar på skopan är förstärkt för att motstå slitage och nötning.



Frontplaneringsoskopor



Högkvalitativ och robust produkt som är väl anpassad till tuffa markförhållanden och markplaneringsarbeten. Den optimala designen är framtagen genom önskemål på marknaden. Skopan har skarp bakkant för bästa resultat vid planering och är standardutrustad med Hardox 450 i botten för mindre skopslitage.

ABL kan som standard erbjuda ett flertal olika storlekar med bredd från 2200 mm till 3100 mm och djup från 1250 till 1450mm. Rasskydd på kraftigare skopor samt anslutning för snabbfäste.



Fördelar

- + Slitstark skopa
- + Mycket goda planeringsegenskaper
- + Rasskydd

Lättmaterialsoskopor

Siktgaller för bästa genomsikt och förstärkt rygg



Stor radie i manteln för stabilare botten

Slitstål
500HB

ABL:s lättmaterialsoskopor är dimensionerade för hantering av material med låg vikt t.ex. snö, flis, säd och kol. Genom optimal design har vi lyckats kombinera slitstyrka och bästa prestanda för lastning, körning och tömning. Lättmaterialsoskopans robusta konstruktion såsom förstärkt rygg och botten bidrar till lång livslängd. Skopan är konstruerad för att klara av 1 ton/m³.



Fördelar

- + Slitstark robust skopa för krävande jobb
- + Varje skopa är anpassad efter maskinstorlek
- + Lång botten för bästa fyllning

ABL erbjuder som standard ett flertal olika storlekar från 1500L/2100 mm till 2000L/4500 mm. Standardutrustade med baskär och sparskär typ Volvo eller CAT-system, utskurna siktgaller samt anslutning för snabbfäste.

Högtippade skopor

Du väljer om skopan ska ha liggande cylindrar, vilket fungerar utmärkt för spån, fils, spannmål med mera.

Eller så väljer du skopan med stående cylindrar i gavlarna, ren insida. Särskilt lämpligt för material som annars kan fastna i skopan.

Genom kreativ designutveckling har ABL lyckats integrera ramen mer i skopan och på det sättet förbättrat tiltkraften. ABL högtippande skopor finns med lastkapacitet från 0,8 till 1,8 ton/m³. Standardutrustad med cylindrar med inbyggd dämpning, ställbar flödesventil för tömningshastigheten, sparskär samt med anslutning till ett snabbfäste. **Alla skopor är helvalsade i svepet (HARDOX 450) för bästa stabilitet och fyllning/tömning av skopan.**

Gummistopp för mjuk återgång

Finns i flertal olika storlekar från **1300L till 20000L**. Standardutrustad med baskär och sparskär typ Volvo eller CAT-system

Kraftiga cylindrar med dämpning

Förstärkt rygg

Gummistopp för mjuk återgång



Utförande och kapacitet

Lättmaterialskopor:

Cylindrar i skopbotten	0,8 ton/m ³
Cylindrar i skopans gavlar	1,0 ton/m ³

Mediumskopa:

Cylindrar i skopans gavlar	1,4 ton/m ³
----------------------------	------------------------

Lastskopa:

Cylindrar i skopans gavlar	2,0 ton/m ³
----------------------------	------------------------

Ram och infästning nära skopans kropp



Fördelar

- + Slitstark robust skopa för krävande jobb
- + Varje lastskopa anpassad efter maskinstorlek
- + Lång botten för bästa fyllning
- + Förbättrad tiltkraft

Helvalsat svep

Lång botten för bästa fyllning

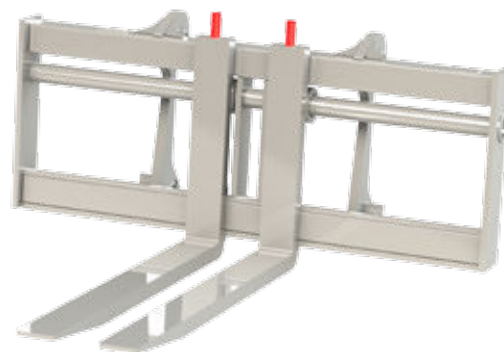
Kraftiga cylindrar med dämpning

Pallgaffelställ

MEKANISKA

Pallgafflarna har manuellt justerbara gaffelben och är standardutrustade med kromad axel och glidlager av Oilon samt anslutning till snabbfäste.

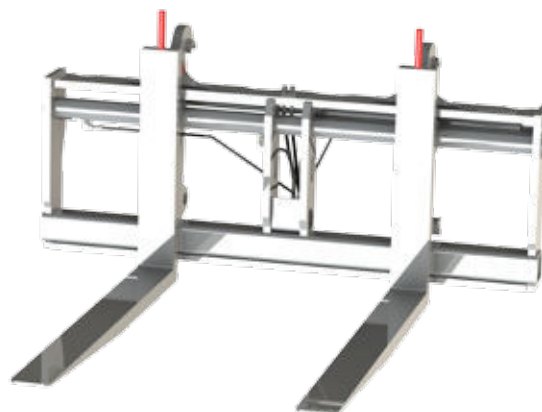
Lyftkapacitet 2,5 till 25 ton



HYDRAULISK SPRIDNING

En pallgaffel med hydraulisk spridning som gör det enklare att justera gaffelbenen för olika lyftbehov. Kromad axel, glidlager av Oilon, flödesdelare samt anslutning till snabbfäste är standardutrustning. Möjlighet finns att anpassa ventilen för parallell körning av gafflarna, kräver då stödrullar.

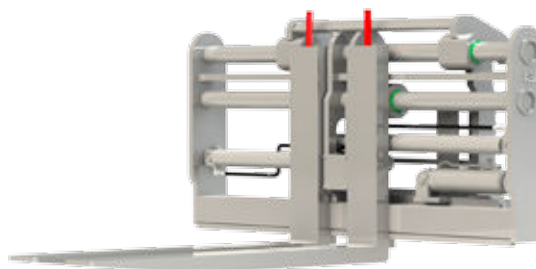
Lyftkapacitet 2,5 till 18 ton.



HELHYDRAULISKT

Denna serie av pallgaffelställ är utrustade med gaffelspridning och separat sidoförskjutning på 260 mm (2x130 mm) vilket möjliggör sidoförskjutning oberoende av gaffelbenens läge. Kromad axel, glidlager av Oilon, flödesdelare samt anslutning till snabbfäste är standardutrustning.

Kräver 3:e och 4:e hydraulfunktion, alternativt 3:e hydraulfunktion plus elektrisk ventil. Levereras exklusive. hydraulslang mot maskin. *Lyftkapacitet 2,5 till 18 ton.*



Fördelar

- + Skrammelfritt
- + Exaktare inställning av gaffelbenen
- + Självmörjande glidlager
- + God genomsikt
- + Hydraulcylindrar väl skyddade bakom kromad axel
- + Ny/kraftig låsmekanism (mekanisk pallgaffel)
- + Separat sidoförskjutning på 260mm (helhydraulisk pallgaffel)

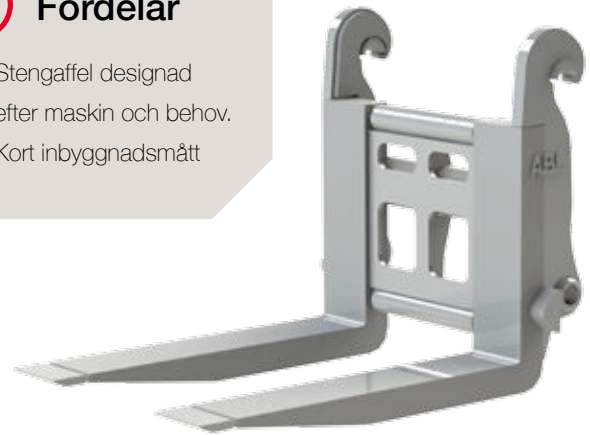
Stengaffel

Våra stengafflar är maximalt inbyggda för att optimera bryt och lastverkan. Stengafflarna är designade för lyft av större stenblock och anpassade för respektive maskinmodell till maskinvikter upp till 60 ton. Bredden på stengaffeln, gaffelbenens längd och bredd anpassas efter maskin och ändamål. Stengafflar levereras med snabbinfästning eller direktinfäst. Kapaciteten av stengaffeln beräknas vid tp. 600/900/1200mm.



Fördelar

- + Stengaffel designad efter maskin och behov.
- + Kort inbyggnadsmått



Kombigaffel

Vår kombigaffel är av öppen typ och har gaffelben med individuella fångamar för att underlätta en säker och snabb hantering av alla sorters material som behöver fasthållning. Kombigaffeln levereras med en lyftkapacitet på 2,5 ton till 20 ton.

Kranarm

Lätta och smidiga kranarmar som gör att du får en flexibel maskin som kan nå högt och långt med hög nyttolast. Kranarmarna tillverkas med mekaniskt alternativt hydrauliskt justerbara sektioner. Finns att få i flera olika räckvidder och lyftkapaciteter



Fördelar

- + Maximal styrka för sitt ändamål
- + Robust kranarm för krävande jobb

Transport & sorteringsgaffel

En av marknadens bästa transport & sorteringsgaffel hittar du i ABL:s produktprogram. Konstruerad för virkeshantering i och mellan sorteringsverk, travar och påmatningsbord samt för lastning och lossning. Längden på gaffelbenen är väl anpassade för bästa fyllnadsgrad. Detta ger god effektivitet vid transport mellan objekten.



Fördelar

- + Slitstark robust timmergaffel för krävande jobb
- + Väl avvägd geometri för minimal påverkan på virket
- + God genomsikt



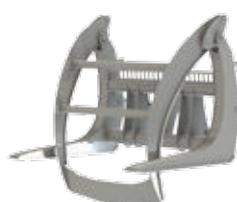
Timmergaffel helbunt

En mycket robust timmergaffel för lossning av hela travar från fordon och för transporter till travar och påmatningsbord. Den kraftfulla stängningsmekanismen säkerställer att lasten inte kommer att fastna på målstakar eller hållare under lossningen. Utskjutaren är designad för bästa genomsikt så operatören får en bra överblick av gaffelbenen. Detta snabbar upp lossningen och minskar i hög grad risken att skada stockarna, målstakarna eller lastbilen. De ledade gaffelbenen förbättrar åtkomst till botten av lasten och reducerar slitaget.



Fördelar

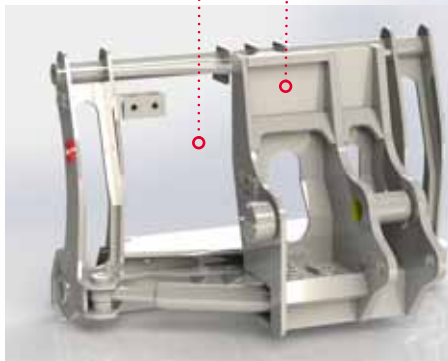
- + Slitstark robust timmergaffel för krävande jobb
- + Väl avvägd geometri för minimal påverkan på virket
- + God genomsikt



Vridbart redskapsfäste 2x25°

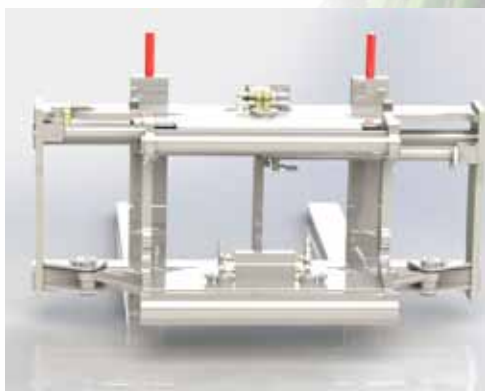
Hög kvalitet från konstruktion till produktion är något som kännetecknar våra redskapsfästen. Det innebär kort inbyggnadsmått, bra genomsikt, anpassad till maskinens kinematik och bra kvalitet. Redskapsfästet finns till de ledande maskinfabrikaten på marknaden.

God genomsikt  Kraftig ram 



Med vårt vridbara redskapsfäste 2x25 grader, ökar flexibiliteten vid materialhantering med teleskoplastare

Vridbart pallgaffelställ 2x25°





Redskap för grävmaskiner



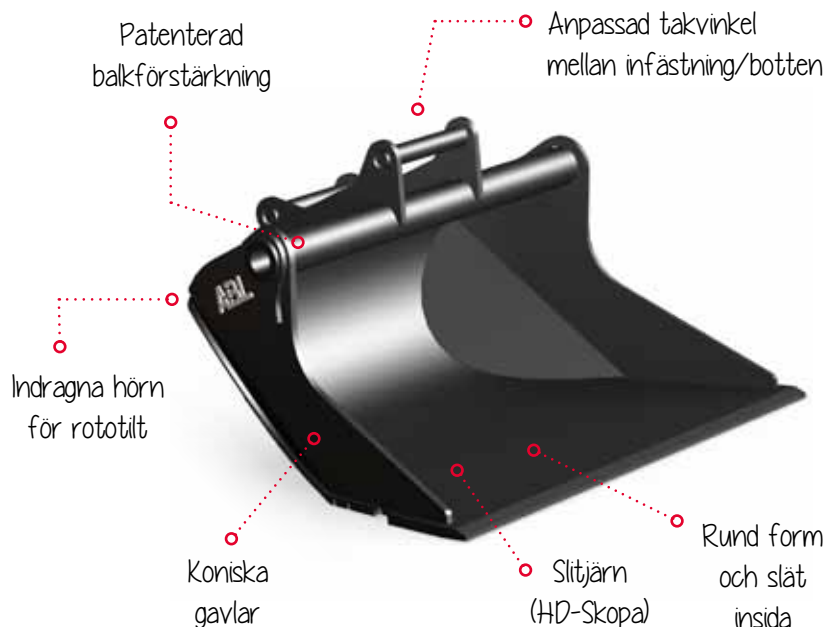
En modern grävmaskin är tekniskt avancerad med mycket hög effektivitet. För att utnyttja dess möjligheter krävs inte bara redskap med samma höga klass som maskinen, de skall vara anpassade till både maskinen och arbetsuppgiften. Först då blir maskin, förare och redskap en harmonisk enhet, först då uppnås bästa kapacitet per bränslekrona. ABL förser dig med redskapen som möjliggör detta.

Genom mångårig erfarenhet och samarbete med maskintillverkare och maskinförare, gemensamt med ett innovativt utvecklingsarbete, kan ABL erbjuda marknadens bästa redskapsprogram. Skopsortimentet kännetecknas av effektiv grävgeometri och lågt grävmotstånd. Materialet släpper lätt vid tömning då insidan är helt slät utan onödiga hörn eller instickande förstärkningar. Bästa tänkbara material från ledande tillverkare tillsammans med patenterade och patentsökta lösningar tillåter ABL att tillverka hållbarare skopor och redskap utan att vikten ökar.

Har du speciella önskemål på utrustning eller funktionen som inte finns i vårt omfattande redskapsprogram kan vi snabbt ta fram ett förslag tillsammans med dig.

Planerings-skopa i unik design

En mycket efterfrågad skopserie konstruerad för optimal användning tillsammans med alla på marknaden förekommande tiltrotatorer. Fasade hörn, anpassad takvinkel och öppen konisk form är några av finesserna för en effektiv grävning. Skopan är utrustad med lång plan botten för effektivare planeringsarbete och bästa genomträngningsförmåga.



Unik grävgeometri
Lång plan botten med mjuk övergång till skoprygg.



Fördelar

- + Maximal styrka
- + Mycket lättgrävd och god genomträngningsförmåga
- + Ren insida

Planerings-skopa ECO-line®

ABL ECO-Line är en 10-15% lättare konstruktion men med hög slitstyrka, hållfasthet och inträngningsförmåga som kännetecknar alla ABL-skopor. ECO-Line gör det lättare att hålla nere bränsleförbrukningen genom sin lägre vikt.



GRÄVMASKINFÄSTEN



Ett komplett program av hydrauliska & mekaniska redskapsfästen, konstruerade för att klara hårdast tänkbara användning. Finns till de flesta på marknaden förekommande maskinfabrikat från 1 ton till 90 tons maskinvikt.

ADAPTER



För användning av redskap med annan infästning än den på maskinens fäste. Finns med mekanisk låsning i de flesta infästningskombinationer och som standard ett steg upp eller ner.

INFÄSTNING



Infästningstak eller infästningsgrindar för ombyggnad av redskap eller för tillverkning av egenkonstruerade redskap. Finns till alla på marknaden förekommande infästningar.

Hydraulisk planeringssskopa

Från finplanering till krävande bergsrensning. Skoppan är tiltbar 2x45° med två stående cylindrar som sitter väl skyddade mot påverkan. Vikhuvudet är kraftigt dimensionerat för bästa kvalitet och lång livslängd. Koniska gavlar och stor öppning underlättar olika arbeten med skoppan. Skoppan har en patenterad yttre förstärkning "droppen" som skyddar och förstärker skopans gavlar.



Fördelar

- + Maximal styrka för sitt ändamål
- + Lång livslängd
- + Ren insida
- + Tiltvinkel 2x45°
- + Rasskydd



Djupgrävskoppor

Grävskoppor för alla maskinstorlekar. Väl anpassade för sitt användningsområde. Allt från minigrävare till 90-tons maskiner i gruvsdrift!

Genom lång erfarenhet av tillverkning och konstruktion kännetecknas ABL:s grävskoppor av kvalitet och hållbarhet. Våra skoppor klarar även tuffast tänkbara jobb. Grävskoporna är mycket omtyckta och kännetecknas av en optimerad form för effektiv inträngning i materialet. Ren insida som underlättar inträngning/ tömning av skoppan och som förhindrar ansamling av material

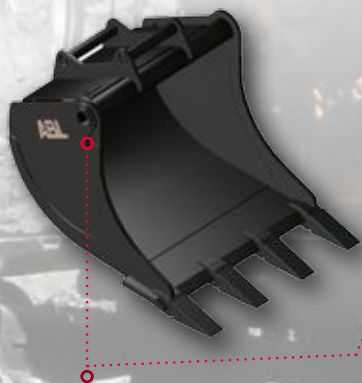


Alternativ tand/ skärutrustning

Kan fås med olika tandsystem, Bladtand/planskår monterat/svetsat på skopans tänder eller framdraget skår utan tänder

LÄTTVIKT

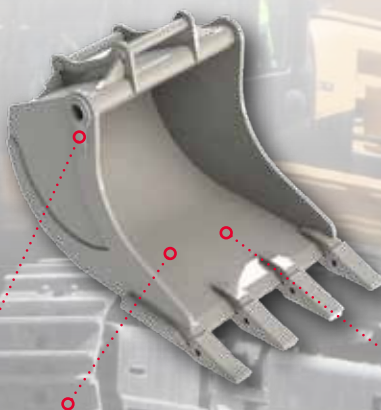
Grävmaskin 1,5-9 ton



Patenterad balkförstärkning

MELLANVIKT

Grävmaskin 12-25 ton



Mantel och slitytor i Hardox

TUNGVIKT

Grävmaskin 30-50 ton



Unik grävgeometri
Lång plan botten med mjuk övergång till skoprygg.

SUPERTUNGVIKT 50-100 ton



Kundanpassade skoppor i högsta kvalitet för stora maskiner

Upp till 6500Liter. Infästning S80-S100, SMP105, S3 eller direktinfäst. Tänder från 5,5" till 6".

6000 liter grävskopa för CAT390 ▶



När kvalitet och prestanda får avgöra

Kabelskopa

Skopan är konstruerad för grävning av smala kabelgravar, rörkulvertar och liknande. Levereras med eller utan tänder i valfritt tand-system. För lerjordar finns specialutförande med djupt utskurna sidor. från 20 liter till 800 liter. Bredder mellan 230mm till 800mm. Grindfästen S30-S80 eller S1-S3 infästning är standard.



VA-skopa

Vill du kombinera grävskopans volym med kabelskopans sidoprofil är vår VA-skopa den främsta för bästa åtkomlighet vid anläggningsarbeten för vatten och avlopp. från 450 liter till 1100 liter. Bredder mellan 700mm till 1100mm. Grindfästen S60-S80 eller S1-S2 infästning är standard.



Fördelar

- + Maximal styrka
- + Lättgrävd och god genomträngningsförmåga
- + Ren insida



Lättmaterial grävskopa

Skopan är designad och anpassad för hantering av lättare material där densiteten inte överstiger 1000kg/m³. Skopan har god genomträngningsförmåga och är slitstark tack vare användande av Hardox material i slitytor. från 1000 liter till 4000 liter och bredder från 1200mm till 2200mm. Finns med snabbfäste samt direktinfästning. Grindfästen S60-S80 eller S1-S2 infästning är standard.

Tjälrivare

Våra tjälrivare är optimerad för bästa riv och brytkraft. De är anpassade för brytning av tjäle, stubbar, stenar och lösare bergarter etc.



Asfaltskärare

ABL:s nya kraftiga och förbättrade asfaltskärare är konstruerad för effektiv skärning av asfalt i samband med anläggningsarbeten. Den nya asfaltskäraren har minimalt rörliga delar vilket bidrar till effektiv användning och förbättrad ekonomi. Asfaltskäraren kan även användas för fina snitt på gräsytor och andra platser där precision är nödvändigt.



Gaffelställ till grävmaskiner

Ett gaffelställ som utvecklats från våra omtyckta pallgafflar för hjullastare och som byggts på med en infästning till grävmaskin. Ett gaffelställ av hög kvalitet med robust ram för bästa livslängd och genomtänkt design för bästa genomsikt. Kromad axel, glidlager från Oilon, samt anslutning till snabbfäste är standardutrustning.



Kranarm

Kranarmarna finns i mekanisk och hydraulisk utförande med varierande räckvidd och kapacitet. Räckvidden på den mekaniska kranarmen ökas genom 1-2 utdragbara sektioner. Sektionerna är försedda med mekaniskt stopp vilket är en viktig säkerhetsdetalj.

